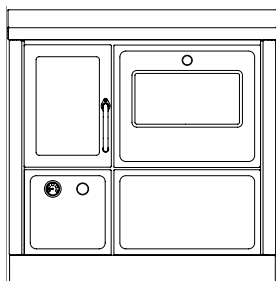
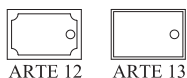
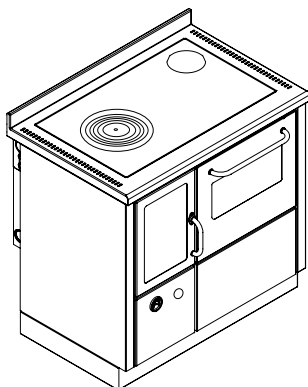


FKA900**TERMOCOCINAS serie "CLASSICA"**

mm 900x600xh860



ARTE 11

Disponible en los colores:

Blanco, Azul, Verde, Gris, Negro, Rojo, Verde, Marfil, Acero inox

(manillas inox satinado)

Versiones Arte 11, 12, 13

Blanco, Azul, Verde, Gris, Negro, Rojo, Marfil, Corten

(pomo a elección níquel pulido o satinado)

DOTACIONES STANDARD:

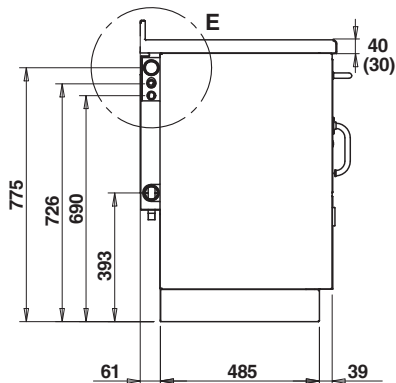
- predisposición para descarga térmica de seguridad para instalaciones a vaso cerrado
- horno cm 36x45xh26 con luz y termómetro
- encimera de fundición mm 740x450 con anillos
- salida de humos superior a la derecha o a la izquierda \varnothing 130 mm
- plano inox desde mm 40 (h total 860 mm)
- zócalo h. 100 mm. inox

SOBRE PEDIDO:

- salida de humos posterior a la derecha o a la izquierda \varnothing 130 mm
- encimera de vitrocerámica (solo salida posterior)
- toma de aire exterior

ACCESORIOS:

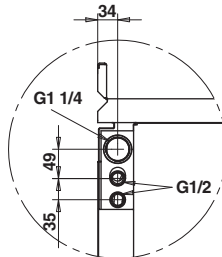
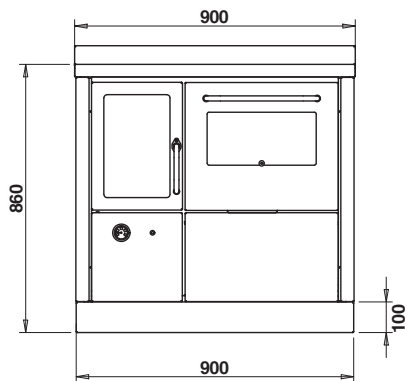
- pasamanos inox frontal, a 2 o 3 lados
- disco de alto rendimiento
- cobertura inox de la encimera



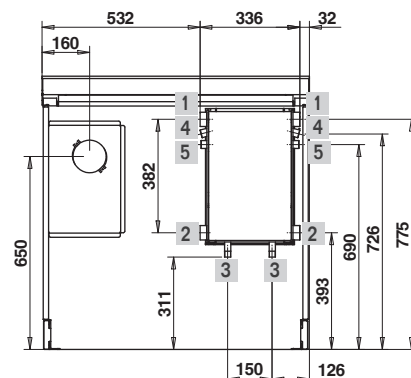
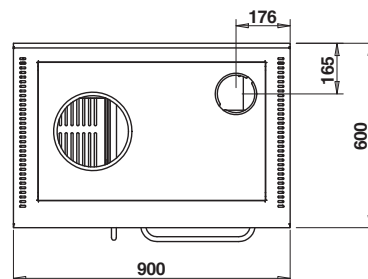
Versión con salida de humos a la derecha.

La versión con salida de humos a la izquierda está simétrica.

- 1 Conexión de ida \varnothing 1" 1/4 hembra
- 2 Conexión de vuelta \varnothing 1" 1/4 hembra
- 3 Conexión circuito descarga térmica \varnothing 1/2" macho
- 4 Conexión sonda descarga térmica \varnothing 1/2" hembra
- 5 Disponible para sonda térmica



Dettaglio E

**DATOS TÉCNICOS**

Clase Energética: A+

Rendimiento: 85.4 %

Potencia nominal (max): 12.7 (20) kW

Potencia al agua (max): 4.6 (14) kW

CO con 13% de oxígeno: 0.09 %

Polvo con 13% de oxígeno: 21.1 mg/Nm³

Presión máxima de funcionamiento: 2.5 bar

Capacidad de la caldera: 20 Lt

Dimensiones cámara de combustión (LxPxH): 22x41x45 cm

Dimensiones abertura de carga (LxH): 21x23 cm

Temperatura gases en la salida: 228 °C

Flujo salida gases: 9.9 g/s

Depresión de la chimenea: 0.12 mbar

Peso neto/con embalaje: 230/250 kg